



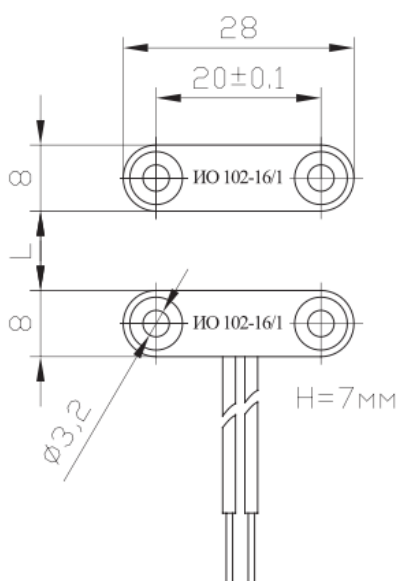
ИО 102-16/1 извещатель охранный магнитоконтактный

ИО-102-16/1 предназначен для блокировки дверных и оконных проемов, организации устройства типа "ловушка", а также блокировки других строительных, конструктивных элементов зданий и сооружений на открывание или смещение. Выдает извещение "Тревога" путем размыкания контактов геркона на приемно-контрольный прибор, концентратор или пульт централизованного наблюдения.



Технические характеристики:

Тип установки	Накладной
Расстояние замкнутых контактов (мм)	10
Расстояние разомкнутых контактов (мм)	45
Установка на металл	Нет
Максимальный ток (мА)	300
Габарит датчика (мм)	Не более 28x8x7
Габарит магнита (мм)	28x8x7
Диапазон рабочих температур (град.)	-50...+50
Корпус	Пластиковый



L=8 и менее – контакт замкнут
L=45 и более – контакт разомкнут