

PERCo-TTR-04.1

Турникет – трипод электромеханический для эксплуатации в помещениях

Техническая спецификация



Назначение:

Турникет предназначен для обеспечения контроля доступа на прощ предприятий и организаций, в банках, магазинах, транспорт терминалах и т.п.

Высокая пропускная способность позволяет его применять в условиях большого потока людей.

Для организации прохода в обоих направлениях одного человека или группы людей предусмотрены 6 различных режимов работы турникета.

Управление доступом может осуществляться в обоих направлениях.

Устройство турникета:

Турникет PERCo-TTR-04.1 состоит из стойки турникета со встроенной платой управления CLB (Control Logic Board), пульта управления и комплекта преграждающих планок (тип планок выбирается при заказе).

Стойка турникета представляет собой сварную металлическую конструкцию с крышкой. На передней панели крышки расположено светодиодное табло индикации прохода и состояния турникета.

В верхней части стойки турникета расположен поворотный механизм с устанавливаемыми на нем тремя преграждающими планками и демпфирующим устройством, устройство доворота, механизм управления с оптическими датчиками поворота преграждающих планок и блокирующим устройством, замок механической разблокировки.

Индикация состояния турникета и направления прохода:

Входящее в стандартный комплект поставки большое светодиодное табло с яркими пиктограммами служит для индикации состояния турникета и указания направления прохода:

- зелёная стрелка показывает направление разрешенного прохода, турникет открыт в заданном направлении;
- красный крест показывает, что проход запрещён, турникет закрыт.



Управление турникетом:

Управление турникетом может осуществляться:

- автономно, с помощью пульта управления (входит в стандартный комплект поставки) или устройства радиуправления;
- от системы контроля доступа, с помощью контроллера СКУД.
- Возможны 2 режима управления турникетом: импульсный и потенциальный. В обоих режимах управление осуществляется подачей управляющего электрического сигнала на контакты клеммной колодки.
- Возможность выбора режима управления обеспечивает корректную работу турникета PERCo-TTR-04.1 в СКУД любых производителей, и в частности, позволяет применять замковые контроллеры для управления турникетом напрямую, без дополнительных устройств.
- Турникет является нормально закрытым устройством – он остается закрытым до тех пор, пока не будет получен сигнал, разрешающий проход, или турникет не будет открыт ключом механической разблокировки.



Механизм управления:

Электромеханический узел управления турникетом расположен под верхней крышкой стойки турникета и состоит из следующих компонентов:

- механизма доворота, который обеспечивает автоматический доворот преграждающих планок в исходное положение после каждого прохода независимо от усилия, приложенного при толкании планок;
- механизма управления с оптическими датчиками поворота преграждающих планок и блокирующим устройством:
 - датчики поворота планок фиксируют реальный факт прохода через турникет и обеспечивают корректный учет рабочего времени в системах контроля доступа;
 - блокирующее устройство надежно запирает турникет после возвращения планок в исходное положение;
- гидравлического демпфера, который обеспечивает плавную и бесшумную работу турникета;
- замка механической разблокировки, предназначенного для разблокирования турникета ключом в экстренных ситуациях.

Режимы работы:

С пульта управления может быть задан один из следующих **6** режимов работы турникета:

- однократный проход в заданном направлении (турникет открыт для прохода одного человека в разрешённом направлении);
- однократный проход в обоих направлениях (турникет открыт для прохода по одному человеку в каждом направлении);
- свободный проход в заданном направлении (турникет открыт для многократного прохода в разрешенном направлении);
- свободный проход в одном направлении и однократный проход в противоположном направлении (турникет открыт для многократного прохода в разрешенном направлении и для прохода одного человека в обратном направлении);
- свободный проход (турникет открыт для входа и выхода);
- запрет прохода (турникет закрыт для входа и выхода).

Интерфейс:

В PERCo-TTR-04.1 плата управления CLB конструктивно размещена в корпусе турникета. Микроконтроллер, установленный на плате CLB, обрабатывает поступающие команды, следит за сигналами от оптических датчиков поворота преграждающих планок и от датчика контроля зоны прохода и формирует команды для механизма управления и сигналы для внешних устройств.

Дополнительно в блоке управления предусмотрены (стандартная комплектация):

- гальваническая развязка выходов для обеспечения помехоустойчивости электроники;
 - вход управления «Fire Alarm» для разблокировки турникета по команде от пожарной сигнализации или от кнопки аварийной разблокировки;
 - таймер времени ожидания прохода;
 - выходы для подключения выносных индикаторов направления прохода, датчика контроля зоны прохода, устройств охранной сигнализации и сирен.
- Электроника турникета защищена от короткого замыкания, перенапряжения и инверсии полярности.

Блок питания, пульт управления и кабель управления турникета от СКУД подключаются непосредственно к клеммной колодке, расположенной на плате CLB.



Время ожидания прохода

Время ожидания прохода – период, на который производится разблокировка турникета для осуществления прохода в выбранном направлении.

Время ожидания прохода в импульсном режиме управления равно 5 секундам и не зависит от длительности управляющего сигнала.

В потенциальном режиме управления время ожидания прохода равно длительности управляющего сигнала.

Отключение электропитания:

Питание турникета осуществляется от стабилизированного блока питания 12В постоянного тока (поставляется под заказ).

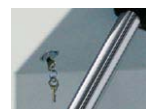
При отключении электропитания турникет остается в том состоянии, в котором был на момент отключения питания – направление прохода, которое было открыто на момент отключения питания, остается открытым; направление, которое было закрыто, остаётся закрытым.

Для обеспечения нормальной работы турникета при отключении сетевого питания необходимо применять источник бесперебойного питания (поставляется под заказ).

Механическая разблокировка турникета:

Функция механической разблокировки турникета обеспечивает свободное вращение преграждающих планок в обоих направлениях и предназначена для разблокирования турникета в аварийном режиме, например, при выходе из строя подключенного источника питания или в экстренных ситуациях.

Замок механической разблокировки встроен в стойку турникета (стандартная комплектация) и снабжён комплектом ключей.



Панки «Антипаника»:

Под заказ турникет может поставляться с комплектом преграждающих панок «Антипаника», которые при возникновении экстренных ситуаций позволяют быстро освободить проход без применения специальных ключей и инструментов. В штатных условиях планки «Антипаника» работают как стандартные преграждающие планки.



Материалы:

Стойка турникета:	сталь; высокопрочное порошковое покрытие
Планшайба:	малоуглеродистая сталь, окрашенная в черный цвет
Преграждающие планки и планки «Антипаника»:	полированная нержавеющая сталь марки AISI 304; труба диаметром 32 мм с пластиковыми торцевыми заглушками

Варианты исполнения стойки турникета:

PERCo-TTR-04.1R – покрытие «муар», светло-бежевый цвет с эффектом слюды

PERCo-TTR-04.1G – покрытие «муар», темно-серый цвет с эффектом слюды

PERCo-TTR-04.1E – высокопрочное лакированное покрытие «звездная ночь», цвет – черный с блестками

По согласованию с заказчиком возможно покрытие стоек турникета в другие цвета по каталогу RAL. Срок и стоимость исполнения таких заказов рассчитываются индивидуально.

Технические характеристики:

Напряжение питания турникета	12В постоянного тока
Пропускная способность в режиме однократного прохода	30 чел./мин.
Габаритные размеры турникета (длина * ширина * высота): - без планок - с планками	280 x 260 x 1050 мм 870 x 810 x 1050 мм
Ширина зоны прохода	600 мм
Рабочий температурный диапазон	+1°C to +40°C

Условия транспортировки:

Турникет в оригинальной упаковке предприятия-изготовителя допускается транспортировать только в закрытом транспорте (ж/д вагонах, контейнерах, трюмах и т.д.).

При транспортировке и хранении допускается штабелирование не более 5 ящиков в высоту.

Особенности монтажа:

Рекомендуется устанавливать турникет на ровные и прочные бетонные (не ниже марки 400), каменные и т.п. основания толщиной не менее 150мм.

Монтаж должен производиться только квалифицированным персоналом в строгом соответствии с инструкциями производителя (поставляются вместе с оборудованием), монтажными чертежами и общими правилами электробезопасности.

Гарантия:

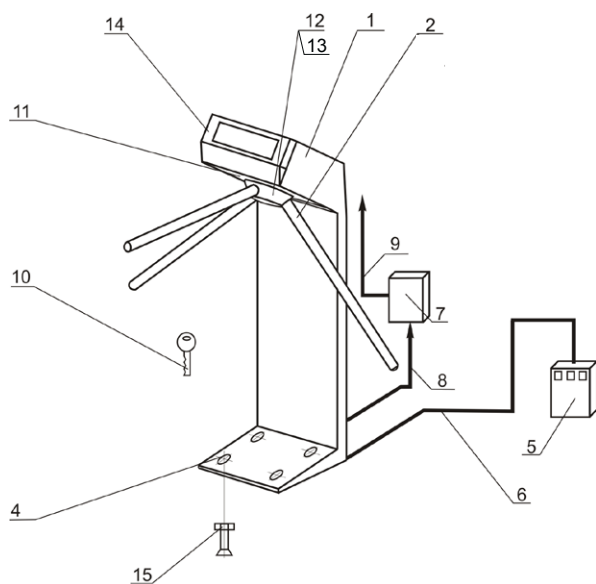
Производитель гарантирует соответствие турникета PERCo-TTR-04.1 требованиям безопасности и электромагнитной совместимости при условии соблюдения потребителем правил хранения, монтажа и эксплуатации, изложенных в Руководстве по эксплуатации турникета.

Гарантийный срок эксплуатации турникета составляет 24 месяца со дня продажи.

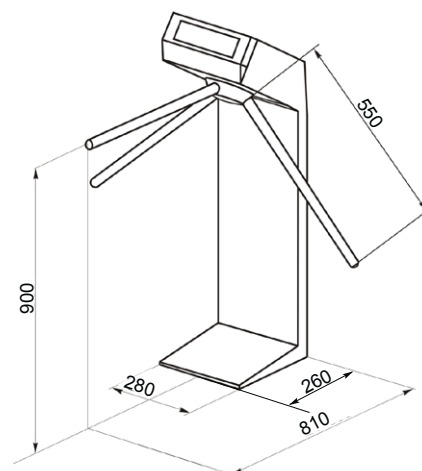
Примеры установок



Подготовка к установке



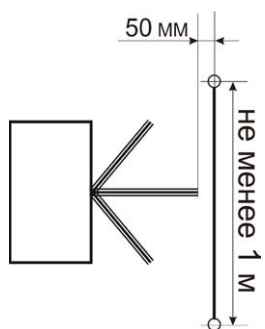
Общий вид турникета



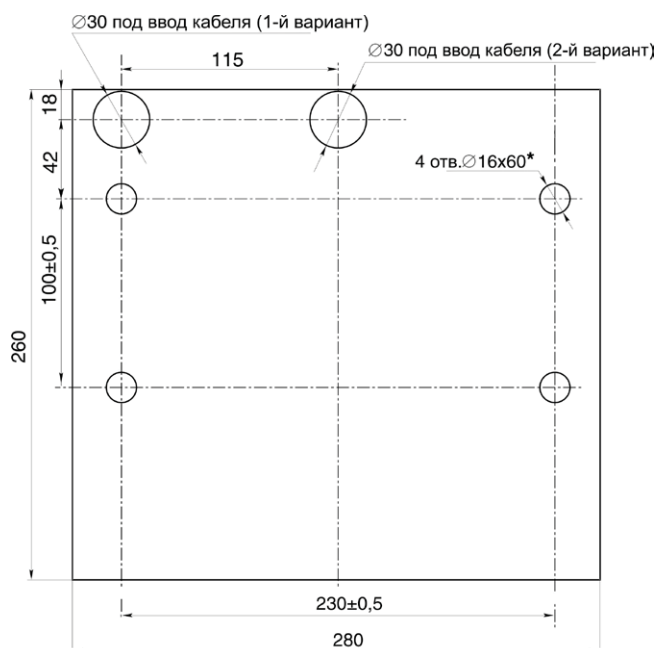
Габаритные размеры турникета

1 – стойка турникета; 2 –преграждающие планки; 3 – болт М8; 4 – заглушка; 5 – пульт управления / устройство радиуправления / контроллер СКУД; 6 – кабель пульта управления; 7 –источник питания турникета; 8 –кабель питания; 9 – сетевой кабель; 10 – ключ механической разблокировки; 11 – замок механической разблокировки ; 12 –планшайба; 13 – поворотный механизм; 14 – крышка со светодиодным дисплеем; 15 – анкер PFG IR 10-15.

Рекомендованная правильная установка турникета, вид сверху



Разметка отверстий в полу под крепление стойки турникета и ввод кабелей



Стандартный комплект поставки:

- стойка турникета
- встроенная плата управления CLB
- в комплект преграждающих планок* (тип планок определяется в момент заказа)
- пульт управления
- замок механической разблокировки с комплектом ключей

† :

- стандартные преграждающие планки
- преграждающие планки "Антипаника"

fl t:

- блок питания стабилизированный 12В; 1А
- источник бесперебойного питания 12В; 2А и аккумулятор 7А/ч
- устройство радиуправления с двумя брелоками (дальность действия до 40м)
- датчик контроля зоны прохода
- сирена (для сигнализации о факте попытки несанкционированного прохода)
- анкерные болты для крепления стойки турникета

..

При необходимости турникеты могут комплектоваться ограждениями, выполненными в едином дизайне с турникетами и легко интегрируемыми с ними, что позволяет оформить интерьер проходной в едином стиле. Более 30 типов элементов и модулей позволяют сформировать зону прохода любой необходимой конфигурации, исходя из размеров и планировки.



Наши координаты:

194295, Россия, Санкт-Петербург, а/я 87

Телефоны: +7 (812) 329-89-24, +7 (812) 329-89-25

Факс: +7 (812) 516-48-76

E-mail: market@perco.ru

