



Турникет-трипод
электромеханический
с автоматическими планками
«Антипаника»

PERCo-TTR-07.1

РУКОВОДСТВО ПО ЭКСПЛУАТАЦИИ



CE EAC



**Турникет-трипод
электромеханический
с автоматическими
планками «Антипаника»**

PERCo-TTR-07.1

Руководство по эксплуатации

СОДЕРЖАНИЕ

1	Назначение	3
2	Условия эксплуатации.....	3
3	Основные технические характеристики	4
4	Комплект поставки.....	5
4.1	Стандартный комплект поставки	5
4.2	Дополнительное оборудование, поставляемое под заказ.....	5
5	Устройство и работа.....	7
5.1	Основные особенности.....	7
5.2	Устройство турникета	7
5.3	Устройства для управления турникетом	10
5.4	Параметры входных и выходных сигналов при управлении турникетом ...	10
5.5	Режимы управления турникетом	12
5.6	Управление турникетом с помощью ПДУ	13
5.7	Управление турникетом с помощью устройства РУ	14
5.8	Управление турникетом с помощью контроллера СКУД	14
5.9	Дополнительные устройства, подключаемые к турникету	14
5.10	Аварийное открытие прохода	15
5.11	Нештатные ситуации в работе турникета и реакция на них	16
6	Маркировка и упаковка.....	17
7	Требования безопасности	18
7.1	Безопасность при монтаже.....	18
7.2	Безопасность при эксплуатации	18
8	Монтаж турникета.....	19
8.1	Особенности монтажа	19
8.2	Инструмент и оборудование, необходимые для монтажа	20
8.3	Длины кабелей	20
8.4	Порядок монтажа	20
8.5	Схема электрическая соединений	23
9	Эксплуатация турникета	25
9.1	Включение турникета.....	25
9.2	Режимы работы турникета при импульсном режиме управления.....	25
9.3	Режимы работы турникета при потенциальном режиме управления	27
10	Действия в экстремальных ситуациях	28
11	Возможные неисправности	29
12	Техническое обслуживание	30
13	Транспортирование и хранение	32
Приложение 1. Алгоритм подачи управляющих сигналов при импульсном режиме управления		33
Приложение 2. Алгоритм подачи управляющих сигналов при потенциальном режиме управления		35

Уважаемые покупатели!

PERCo благодарит Вас за выбор турникета нашего производства. Сделав этот выбор, Вы приобрели качественное изделие, которое, при соблюдении правил монтажа и эксплуатации, прослужит Вам долгие годы.

Руководство по эксплуатации турникета-трипода электромеханического с автоматическими планками «Антипаника» **PERCo-TTR-07.1** (далее – *руководство*) содержит сведения, необходимые для наиболее полного использования возможностей турникета при эксплуатации, а также разделы по упаковке, монтажу и техническому обслуживанию изделия.

Монтаж и техническое обслуживание турникета должны проводиться лицами, полностью изучившими настоящее руководство.

Принятые в данном руководстве сокращения и условные обозначения:

- ДКЗП – датчик контроля зоны прохода,
- ПДУ – проводной пульт дистанционного управления,
- СКУД – система контроля и управления доступом,
- Устройство РУ – устройство радиоуправления.

1 НАЗНАЧЕНИЕ

Турникет-трипод электромеханический с автоматическими планками «Антипаника» **PERCo-TTR-07.1** (далее – *турникет*) предназначен для управления потоками людей на проходных промышленных предприятий, в банках, административных учреждениях, магазинах, вокзалах, аэропортах и т.п. с возможностью быстрой организации режима эвакуации в экстренных ситуациях.

Количество турникетов, необходимое для обеспечения быстрого и удобного прохода людей, рекомендуется определять исходя из расчета пропускной способности турникета (см. п. 3). Рекомендуется устанавливать по одному турникету на каждые 500 человек, работающих в одну смену, или из расчета пиковой нагрузки – 30 человек в минуту.

2 УСЛОВИЯ ЭКСПЛУАТАЦИИ

Турникет по устойчивости к воздействию климатических факторов соответствует условиям УХЛ4 по ГОСТ 15150-69 (для эксплуатации в помещениях с искусственно регулируемыми климатическими условиями).

Эксплуатация турникета разрешается при температуре окружающего воздуха от +1°C до +40°C и относительной влажности воздуха до 80% при +25°C.

3 ОСНОВНЫЕ ТЕХНИЧЕСКИЕ ХАРАКТЕРИСТИКИ

Напряжение питания (постоянного тока), В	12±1,2
Ток потребления, А	не более 6 ¹
Потребляемая мощность, Вт	не более 72 ²
Пропускная способность турникета, чел/мин:	
в режиме однократного прохода	30
в режиме свободного прохода	60
Ширина зоны прохода, мм	530
Усилие поворота преграждающей планки, кгс	не более 3
Длина кабеля ПДУ ³ , м	не менее 6,6
Степень защиты оболочки	IP41 по EN 60529
Класс защиты от поражения электрическим током	III по ГОСТ Р МЭК335-1-94
Средняя наработка на отказ, проходов	не менее 1 500 000
Средний срок службы, лет	8
Габаритные размеры (длина × ширина × высота)	
с поднятой преграждающей планкой, мм	798×752×1054
Масса (нетто), кг	не более 38

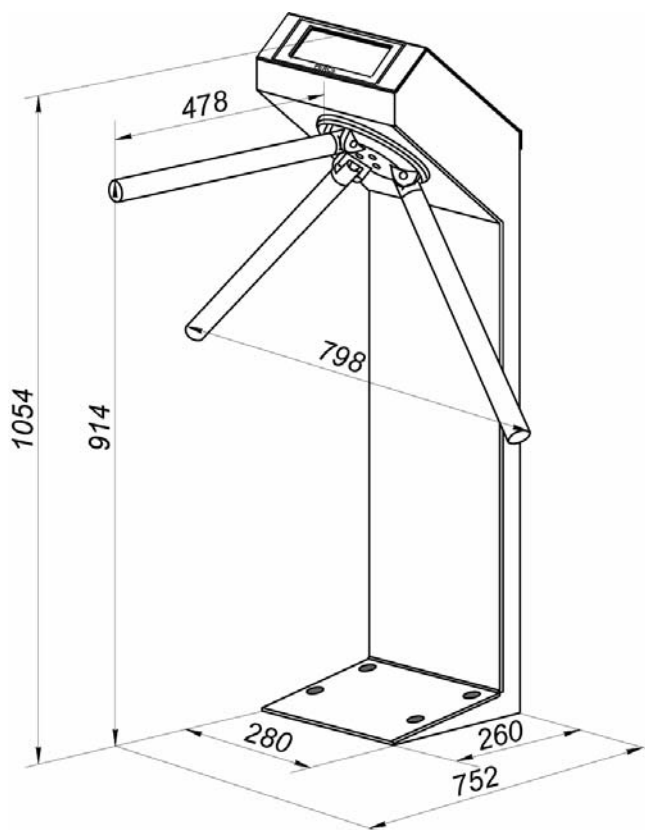


Рисунок 1. Габаритные размеры турникета

¹ В качестве источника питания турникета производитель рекомендует использовать блоки питания с выходным напряжением 12VDC и максимальным током нагрузки не менее 7А.

² Энергопотребление турникета может достигать 72 Вт в течение 5 секунд после подачи питания или при снятии сигнала *Fire Alarm*. В остальное время энергопотребление не превышает 30 Вт.

³ Максимальная длина кабеля ПДУ – 40 м (поставляется под заказ).

4 КОМПЛЕКТ ПОСТАВКИ

4.1 Стандартный комплект поставки

Основное оборудование:

стойка турникета, шт.	1
маховик с планками преграждающими и крепежом, к-т	1
ПДУ с кабелем, шт.	1

Сборочно-монтажные принадлежности:

заглушка Ø30, шт.	5
заглушка Ø16, шт.	1
стяжка неоткрывающаяся 100 мм, шт.	5
площадка самоклеющаяся, шт.	3

Эксплуатационная документация:

паспорт, экз.	1
руководство по эксплуатации, экз.	1

Упаковка:

ящик транспортировочный, шт.	1
-----------------------------------	---

4.2 Дополнительное оборудование, поставляемое под заказ

Дополнительное оборудование:

источник питания, шт.	1
устройство РУ ¹ , к-т	1
ДКЗП и сирена, шт.	по 1

Дополнительные монтажные принадлежности:

анкер PFG IR 10-15 (фирма «SORMAT», Финляндия), шт.	4
--	---

¹ Комплект устройства РУ состоит из приемника, подключаемого к плате управления, и передатчиков в виде брелоков.

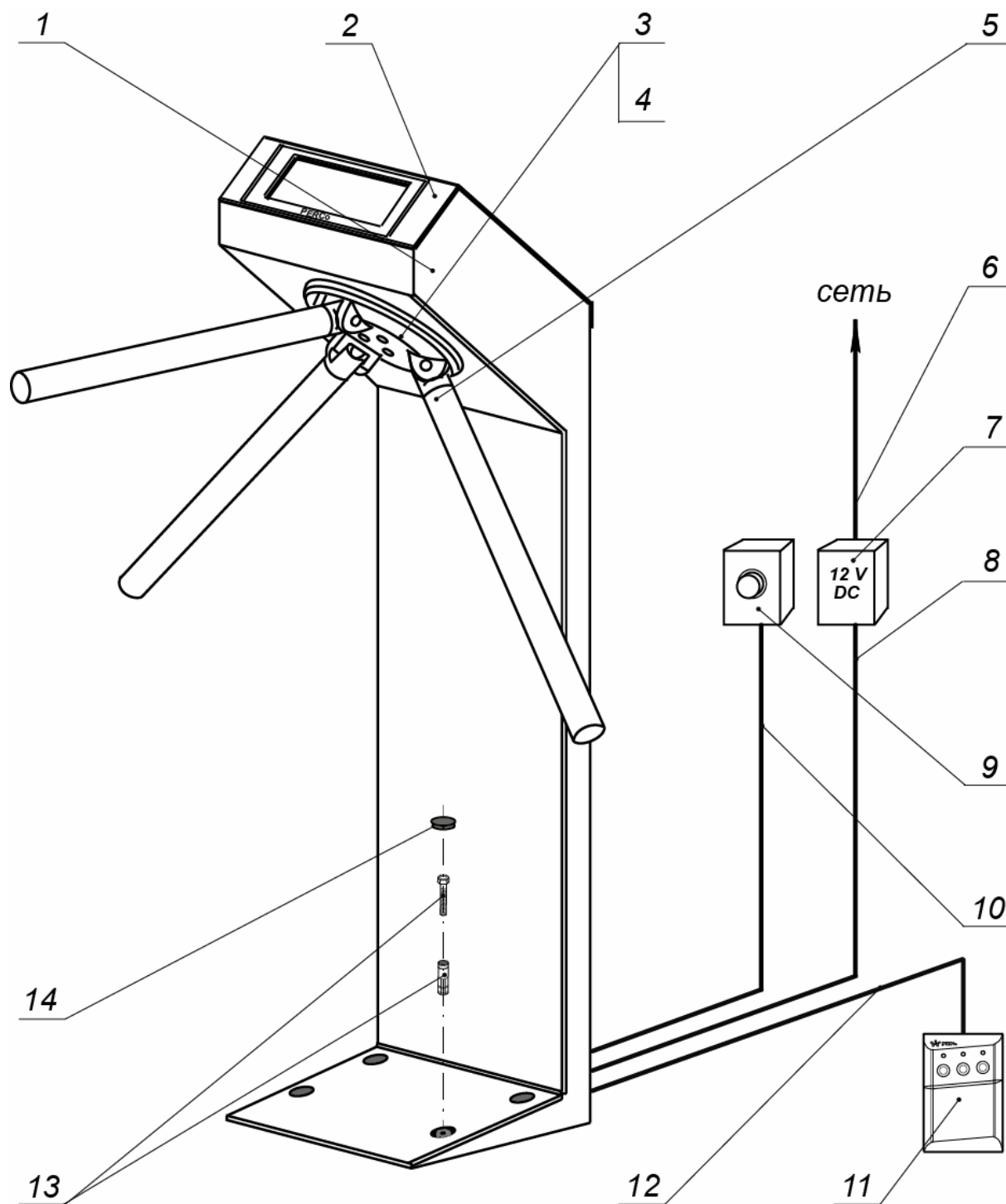


Рисунок 2. Общий вид турникета

- 1 – стойка турникета; 2 – крышка турникета с блоком индикации; 3 – маховик;
- 4 – болты крепления маховика; 5 – планка преграждающая; 6 – кабель сетевой¹;
- 7 – источник питания турникета¹; 8 – кабель источника питания¹;
- 9 – устройство аварийного открытия прохода *Fire Alarm*¹;
- 10 – кабель устройства аварийного открытия прохода *Fire Alarm*¹;
- 11 – ПДУ / устройство РУ¹/ контроллер СКУД¹;
- 12 – кабель ПДУ / устройства РУ¹/ контроллера СКУД¹;
- 13 – анкер¹; 14 – заглушка

¹ Не входит в стандартный комплект поставки.

5 УСТРОЙСТВО И РАБОТА

5.1 Основные особенности

- Турникет может работать как автономно, от ПДУ или устройства РУ, так и под управлением СКУД.
- Турникет оборудован автоматическими планками «Антипаника». Функция аварийного открытия прохода турникета реализуется путем автоматического опускания преграждающей планки в вертикальное положение. Это происходит в случае подачи команды от устройства аварийного открытия прохода *Fire Alarm*, или при отключении электропитания турникета.
- Турникет имеет выходы для подключения выносных индикаторов.
- Турникет имеет входы для подключения ДКЗП, сирены, а также устройства аварийного открытия прохода *Fire Alarm* (например, пожарной охранной системы).
- В турникете предусмотрено два режима управления – импульсный и потенциальный.
- Механизм доворота обеспечивает автоматический доворот преграждающих планок до исходного положения после каждого прохода.
- После поворота преграждающих планок на угол более 60° обратный их поворот блокируется.
- Демпфирующее устройство обеспечивает плавную бесшумную работу турникета.
- В турникете установлены оптические датчики поворота преграждающих планок, позволяющие корректно фиксировать факт прохода.
- На турникет подается безопасное напряжение питания – не более 14В.
- Плата управления турникета имеет гальваническую развязку выходов.

5.2 Устройство турникета

Общий вид турникета с габаритными размерами показан на рис. 2. Номера позиций в тексте настоящего руководства указаны в соответствии с рис. 2.

Турникет состоит из стойки турникета (1) с преграждающими планками (5) и ПДУ (11). Стойка турникета выполнена в виде сварной металлической конструкции и крышки с блоком индикации (2). Внутри стойки турникета расположены плата управления **CLB-140** (далее – *плата управления*) и механизм турникета, состоящий из устройства доворота (толкатель, пружины и кулачок), механизма управления с оптическими датчиками поворота преграждающих планок и электромеханическим блокирующим устройством, а также механизма аварийного открытия прохода (автоматического опускания преграждающей планки «Антипаника»). Кроме того, в состав механизма доворота входят: демпфирующее устройство, кольцо контрольное и маховик (3), к которому шарнирно крепятся три преграждающие планки (5).

На передней панели крышки (2) расположен блок индикации. Индикаторы подсветкой указывают направления разрешенного прохода (зеленые стрелки) или запрет прохода (красный крест).

ПДУ / устройство РУ / контроллер СКУД (11), устройство аварийного открытия прохода, блок индикации, механизм управления и источник питания турникета (7) подключаются к плате управления кабелями в соответствии со схемой электрической соединений (см. рис. 12).



Рисунок 3. Индикация светового табло турникета

ПДУ выполнен в виде небольшого настольного прибора в корпусе из ударопрочного АБС-пластика и предназначен для задания и индикации режимов работы при ручном управлении турникетом. Общий вид ПДУ показан на рис. 4.

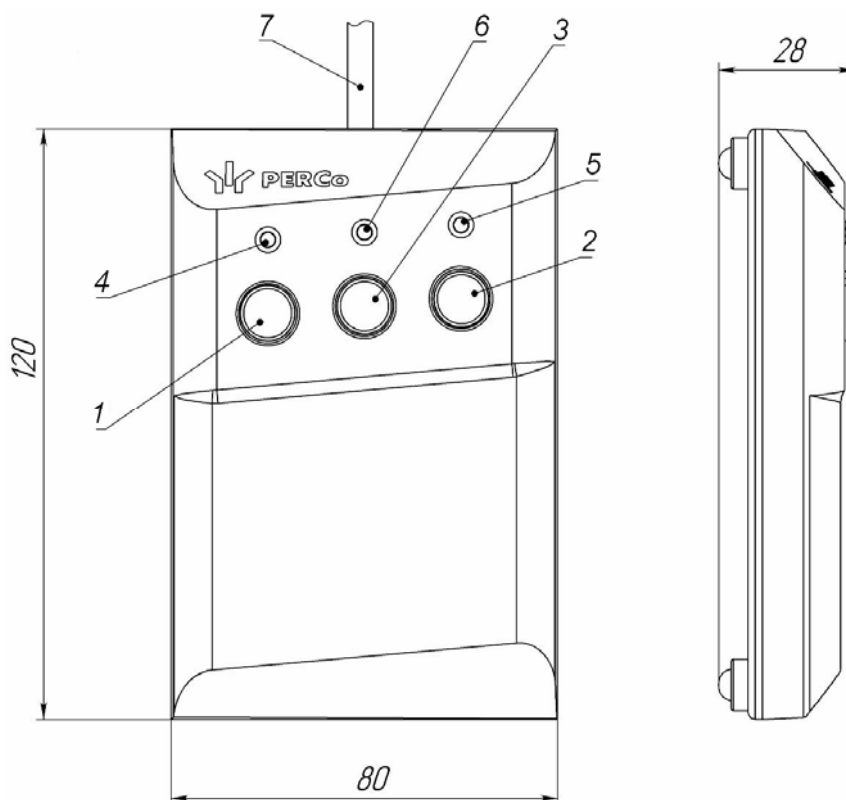


Рисунок 4. Общий вид и габаритные размеры ПДУ

- 1, 2, 3 – кнопки **LEFT**, **RIGHT**, **STOP** для задания режимов работы;
- 4, 5 – зеленые индикаторы «Left», «Right»;
- 6 – красный индикатор «Stop», 7 – кабель ПДУ.

На лицевой панели корпуса ПДУ расположены три кнопки для задания режимов работы турникета. Над кнопками расположены световые индикаторы. Средняя кнопка **STOP** предназначена для переключения турникета в режим «Запрет прохода». Левая **LEFT** и правая **RIGHT** кнопки предназначены для разблокировки турникета в соответствующем направлении.

ПДУ подключается к плате управления гибким многожильным кабелем (12) через клеммную колодку **ХТ1.L** (см. рис. 5 и 12).

Изменить ориентацию ПДУ относительно установки турникета (если по месту установки турникет обращен к оператору не лицевой, а тыльной стороной) можно, поменяв местами провода от ПДУ, подключаемые на контакты *Unlock A* и *Unlock B*, а также *Led A* и *Led B* соответственно (см. рис. 5 и 12).

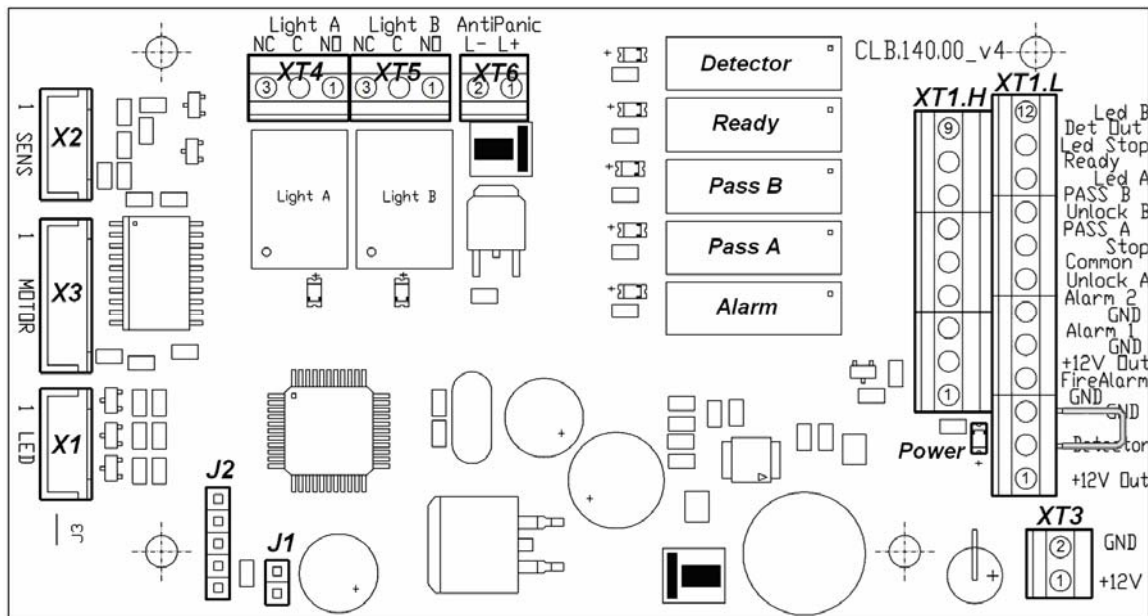


Рисунок 5. Внешний вид платы управления

Общий вид платы управления показан на рис. 5. На плате расположены:

- **X1 (LED)**, **X2 (SENS)**, **X3 (MOTOR)** – разъемы для подключения кабелей платы индикации, узла оптических датчиков поворота и механизма управления с электромеханическим блокирующим устройством;
- **XT1.L (In)** – клеммная колодка для подключения ПДУ / устройства РУ / входов для управления от контроллера СКУД, а также подключения устройства *Fire Alarm* и ДКЗП;
- **XT1.H (Out)** – клеммная колодка для подключения сирены и выходов, информирующих контроллер СКУД о состоянии турникета;
- **XT3 (+12VDC)** – клеммная колодка для подключения источника питания турникета;
- **XT4 (Light A)** и **XT5 (Light B)** – клеммные колодки для подключения выносных индикаторов (открыто / закрыто, по одному для каждого направления);
- **XT6 (AntiPanic)** – клеммная колодка для подключения электромагнита механизма аварийного открытия прохода (автоматического опускания преграждающей планки «Антипаника»);
- **J1** – разъем для переключки-джампера выбора режима управления; импульсный режим управления при установленной переключке, потенциальный – при снятой; при поставке переключка установлена.
- **J2** – технологический разъем для программирования, при эксплуатации не используется.
- **Power** – светодиод индикации подачи питания на плату управления.

5.3 Устройства для управления турникетом

Управление турникетом может осуществляться с помощью следующих устройств: ПДУ; устройства РУ; контроллера СКУД.

Указанные устройства могут быть подключены к турникету: одно из устройств в отдельности; в любой комбинации друг с другом; все вместе (параллельно).



Примечание:

При параллельном подключении указанных устройств к турникету возможны случаи наложения сигналов управления от них друг на друга. В этом случае реакция турникета будет соответствовать реакции на образовавшуюся комбинацию входных сигналов (см. Приложения 1 и 2)

Подключение указанных устройств производится с помощью кабеля (5) к соответствующим клеммным колодкам **ХТ1.Л** и **ХТ1.Н** платы управления в соответствии со схемой электрических соединений (см. рис. 5 и 12).

ПДУ подключается к контактам *GND*, *Unlock A*, *Stop*, *Unlock B*, *Led A*, *Led Stop* и *Led B* клеммной колодки **ХТ1.Л**.

Устройство РУ подключается к контактам *GND*, *Unlock A*, *Stop* и *Unlock B* клеммной колодки **ХТ1.Л**.

Выходы контроллера СКУД подключаются к контактам *GND*, *Unlock A*, *Stop* и *Unlock B* клеммной колодки **ХТ1.Л**.

Входы контроллера СКУД подключаются к контактам *Common*, *PASS A*, *PASS B*, *Ready* и *Det Out* клеммной колодки **ХТ1.Н**.

Обозначения установленных на плате управления клеммных колодок и назначение их контактов показаны на рис. 5.

5.4 Параметры входных и выходных сигналов при управлении турникетом

Микроконтроллер, установленный на плате управления, обрабатывает поступающие команды (отслеживает состояние контактов *Unlock A*, *Stop*, *Unlock B* и *Fire Alarm*), следит за сигналами от оптических датчиков поворота преграждающих планок и от ДКЗП (контакт *Detector*) и на их основании формирует команды на механизм управления, а также сигналы для внешних устройств: индикация на ПДУ (*Led A*, *Led Stop* и *Led B*), о факте поворота планшайбы в соответствующем направлении (*PASS A* и *PASS B*), о готовности стойки выполнить очередную команду (*Ready*), выход тревоги (*Alarm*) и ретранслирует сигнал о текущем состоянии ДКЗП (*Det Out*).

Управление турникетом осуществляется подачей на контакты клеммной колодки **ХТ1.Л** *Unlock A*, *Stop* и *Unlock B* сигнала низкого уровня относительно контакта *GND*, при этом управляющим элементом могут быть нормально разомкнутый контакт реле или схема с открытым коллекторным выходом. Аварийное открытие прохода турникета осуществляется снятием с контакта *Fire Alarm* сигнала низкого уровня относительно контакта *GND*, при этом управляющим элементом может быть нормально замкнутый контакт реле или схема с открытым коллекторным выходом (см. рис. 6 и 7).



Примечание:

Для создания сигнала высокого уровня на всех входных контактах (*Unlock A*, *Stop*, *Unlock B*, *Fire Alarm* и *Detector*) используются резисторы с сопротивлением 2 кОм, подключенные к шине питания +5 В.

Управляющий элемент должен обеспечивать следующие характеристики сигналов:

управляющий элемент – контакт реле:

минимальный коммутируемый ток, *мА* не более 2

сопротивление замкнутого контакта

(с учетом сопротивления кабеля подключения), *Ом* не более 300

управляющий элемент – схема с открытым коллекторным выходом:

напряжение на замкнутом контакте

(сигнал низкого уровня, на входе платы управления), *В* не более 0,8

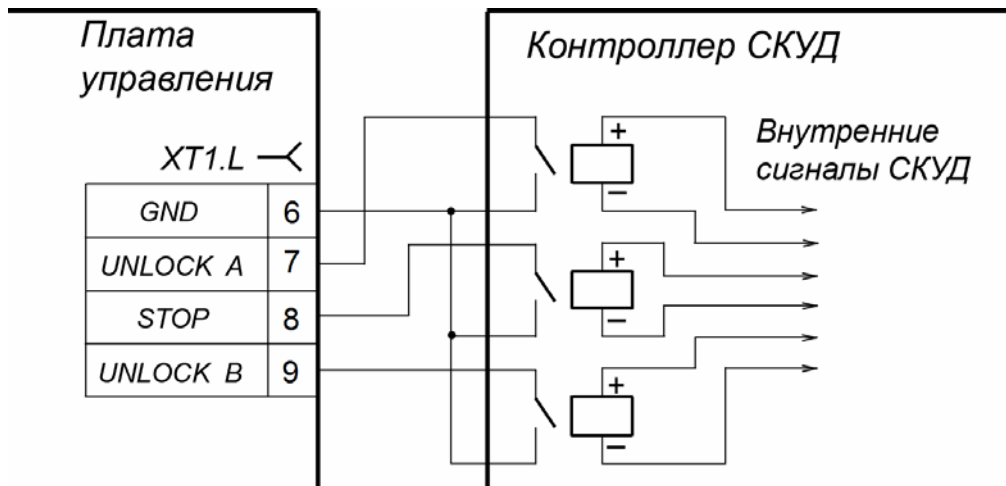


Рисунок 6. Управляющий элемент СКУД – нормально разомкнутый контакт реле

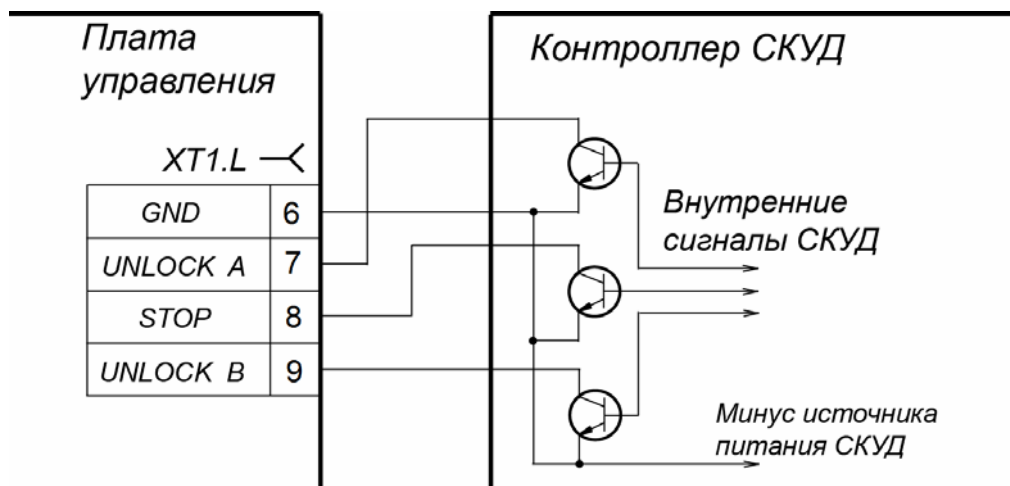


Рисунок 7. Управляющий элемент СКУД – схема с открытым коллекторным выходом

Реле *PASS A* (контакты *PASS A* и *Common*), *PASS B* (контакты *PASS B* и *Common*), *Ready* (контакты *Ready* и *Common*), *Detector* (контакты *Det Out* и *Common*) и *Alarm* (контакты *Alarm 1* и *Alarm 2*) имеют нормально-разомкнутые контакты. При этом общий для этих реле контакт *Common* не соединен с минусом источника питания. В исходном (неактивном) состоянии при включенном питании контакты реле *PASS A*, *PASS B*, *Ready* и *Detector* замкнуты (на обмотку реле подано напряжение), а контакты реле *Alarm* разомкнуты (напряжение на обмотку реле не подано).

Факт срабатывания/отпускания реле *PASS A*, *PASS B*, *Ready*, *Detector* и *Alarm* можно определить по загоранию/гашению красных индикаторов, которые установлены вблизи указанных реле (см. рис. 5).

Выходные каскады для *PASS A*, *PASS B*, *Ready*, *Det Out* и *Alarm* – контакты реле (см. рис. 8) со следующими характеристиками сигналов:

максимальное коммутируемое напряжение постоянного тока, *B*..... 42;
 максимальный коммутируемый ток, *A* 0,25;
 сопротивление замкнутого контакта, *Om* не более 0,15.

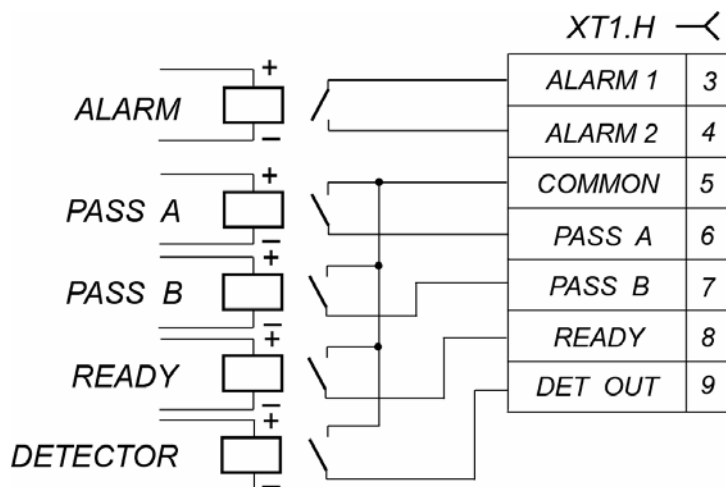


Рисунок 8. Выходные каскады для *PASS A*, *PASS B*, *Ready*, *Det Out* и *Alarm*

5.5 Режимы управления турникетом

Возможны два режима управления турникетом – импульсный и потенциальный. Данные режимы управления определяют возможные режимы работы турникета (см. табл. 3 и 4).

Режим управления определяется наличием переключки на разъеме *J1* (расположение разъема *J1* показано на рис. 5 и на наклейке, расположенной на внутренней поверхности крышки с блоком индикации (2): переключка установлена – импульсный режим управления, переключка снята – потенциальный режим управления). При поставке переключка установлена.

В обоих указанных режимах управление турникетом происходит подачей управляющего сигнала на турникет. При этом в импульсном режиме управления время ожидания прохода равно 5 с и не зависит от длительности управляющего сигнала (импульса). В потенциальном режиме управления время ожидания прохода равно длительности управляющего сигнала.

Импульсный режим управления используется для управления турникетом с помощью ПДУ, устройства РУ и контроллера СКУД, выходы которых поддерживают импульсный режим управления.

Штатные входы управления: *Unlock A*, *Stop* и *Unlock B*.

Специальный вход управления: *Fire Alarm*.

Режимы работы турникета при данном режиме управления приведены в табл. 3.

Алгоритм подачи управляющих сигналов при данном режиме управления см. Приложение 1.

Минимальная длительность входного сигнала, при которой возможно изменение режима работы турникета, должна быть 100 мс. Время ожидания прохода равно 5 с и не зависит от длительности входного сигнала.

Работа турникета по специальному входу управления *Fire Alarm* описана в п. 5.10.

Потенциальный режим управления используется для управления турникетом с помощью контроллера СКУД, выходы которого поддерживают потенциальный режим управления (например, замковый контроллер).

Штатные входы управления: *Unlock A* и *Unlock B*.

Специальные входы управления: *Stop* и *Fire Alarm*.

Режимы работы турникета при данном режиме управления приведены в табл. 4.

Алгоритм подачи управляющих сигналов при данном режиме управления см. Приложение 2.

Минимальная длительность входного сигнала, при которой возможно изменение режима работы турникета, – 100 мс. Время ожидания прохода равно длительности сигнала низкого уровня (если к моменту совершения прохода в разрешенном направлении на входе для данного направления присутствует сигнал низкого уровня, то турникет в данном направлении останется открытым).

При поступлении сигнала низкого уровня на вход *Stop* оба направления закрываются на все время его присутствия независимо от уровней сигналов на входах *Unlock A* и *Unlock B*. При снятии сигнала низкого уровня с входа *Stop* направления переходят в режим согласно уровням сигналов на входах *Unlock A* и *Unlock B*.

Работу турникета по специальному входу управления *Fire Alarm* смотри в п. 5.10.

5.6 Управление турникетом с помощью ПДУ

При нажатии кнопок на ПДУ (кнопка **STOP** и две кнопки, соответствующие направлениям прохода) происходит замыкание соответствующего контакта *Unlock A*, *Stop* и *Unlock B* с контактом *GND* (т.е. формирование сигнала низкого уровня относительно контакта *GND*).

Логика работы турникета при однократном проходе в направлении А(В) при импульсном режиме управления:

- При нажатии на ПДУ кнопки, соответствующей разрешению прохода в направлении А (В), происходит замыкание контакта *Unlock A(B)* с контактом *GND* (т.е. формирование сигнала низкого уровня на контакте *Unlock A(B)* относительно контакта *GND*).
- Микроконтроллер, установленный на плате управления, обрабатывает поступившую команду и формирует команду на механизм управления, который открывает проход в направлении А(В) (поворачивает соответствующий стопор).
- Микроконтроллер следит за состоянием оптических датчиков поворота преграждающих планок, которые при повороте преграждающих планок активизируются / нормализуются в определенной последовательности, и отсчитывает время, прошедшее с момента нажатия на ПДУ кнопки, соответствующей разрешению прохода в направлении А(В).
- При повороте преграждающих планок на 67° микроконтроллер формирует сигнал *PASS A(B)* (происходит размыкание контактов *PASS A(B)* и *Common*).
- После поворота преграждающих планок на 67°, либо по истечении 5 секунд с момента нажатия на ПДУ кнопки, соответствующей разрешению прохода в направлении А (В), микроконтроллер формирует команду на механизм управления, который закрывает проход в направлении А (В) (поворачивает соответствующий стопор).
- При возвращении преграждающих планок к исходному положению (поворот преграждающих планок на 112°) микроконтроллер снимает сигнал *PASS A(B)* (происходит замыкание контактов *PASS A(B)* и *Common*) (минимальная длительность сигнала *PASS A(B)* - 250 мс).

Отличие для режима «Свободный проход»: при подаче команды блокировки турникета не происходит и проход в данном направлении остается открытым.

5.7 Управление турникетом с помощью устройства РУ

Управление турникетом с помощью устройства РУ аналогично управлению от ПДУ.

Кнопки на брелоке устройства РУ выполняют те же функции, что и на ПДУ.

Инструкция по подключению и работе устройства РУ прилагается в комплекте с этим устройством.

5.8 Управление турникетом с помощью контроллера СКУД

При импульсном режиме управления управление турникетом с помощью контроллера СКУД аналогично управлению от ПДУ.

При потенциальном режиме управления принцип управления турникетом с помощью контроллера СКУД аналогичен принципу управления при помощи ПДУ и заключается в формировании на контактах *Unlock A*, *Stop* и *Unlock B* сигнала низкого уровня относительно контакта *GND*.

Отличие логики работы от описанной в разд. 5.6. При потенциальном режиме управления: команда на закрытие прохода, формируется *только* по факту отпускания на ПДУ кнопки, соответствующей разрешению прохода А(В). Поэтому для организации однократных проходов при потенциальном режиме управления рекомендуется снимать управляющий сигнал низкого уровня по началу сигнала *PASS* соответствующего направления.

Проход через турникет в направлении А(В) фиксируется по состоянию выходных контактов *PASS A(B)* и *Common*.

5.9 Дополнительные устройства, подключаемые к турникету

Дополнительно к турникету могут быть подключены:

- ДКЗП и сирена;
- устройство, подающее команду аварийного открытия прохода (9);
- выносные индикаторы.

Подключение ДКЗП производится к контактам, клеммной колодке ***ХТ1.L***, а сирены клеммной колодки ***ХТ1.H*** платы управления согласно схеме электрических соединений (см. рис. 5 и 12). ДКЗП должен иметь нормально-замкнутые контакты.

ДКЗП должен иметь нормально-замкнутые контакты. Если ДКЗП не подключен, то необходимо установить перемычку между контактами *DETECTOR* и *GND* клеммной колодки ***ХТ1.L***. При поставке данная перемычка установлена.

Место установки ДКЗП определяется потребителем, исходя из конфигурации проходной.

Если при заблокированном турникете (в режиме «*Запрет прохода*», либо в режиме «*Оба направления закрыты*», табл. 3 и 4) приходит сигнал от ДКЗП, то формируется сигнал *Alarm*, который снимается по истечении 5 секунд, либо по факту исполнения любой поступившей команды. Сигнал от ДКЗП игнорируется на время санкционированной разблокировки турникета (в любом одном или обоих направлениях).

Если в течение 3 секунд после перехода турникета в режим «*Запрет прохода*» или «*Оба направления закрыты*» поступает сигнал от ДКЗП, то он также игнорируется.

На контакты *Det Out* и *Common* клеммной колодки **XT1.H** платы управления (рис. 5) всегда транслируется сигнал о текущем состоянии ДКЗП.

Подключение устройства, подающего команду аварийного открытия прохода, производится к клеммной колодке **XT1.L** платы управления согласно схеме электрических соединений (см. рис. 5 и 12). Если вход *Fire Alarm* не используется, то необходимо установить перемычку между контактами *Fire Alarm* и *GND*. При поставке данная перемычка установлена.

Работа турникета по командам устройства, подающего команду аварийного открытия прохода, описана в пункте 5.10.

Выносные индикаторы подключаются на клеммные колодки **XT4 (Light A)** и **XT5 (Light B)**. При этом реле *LIGHT A (LIGHT B)* активизировано (на его обмотку подано напряжение), когда горит соответствующая данному направлению прохода зеленая стрелка на блоке индикации, и нормализовано (на его обмотку напряжение не подано), когда соответствующая данному направлению прохода зеленая стрелка на блоке индикации не горит.

Факт срабатывания/отпускаания реле *LIGHT A* и *LIGHT B* можно определить по загоранию/гашению красных индикаторов, которые установлены вблизи указанных реле (см. рис. 5). Выходные каскады для *LIGHT A* и *LIGHT B* – перекидные контакты реле (см. рис.к 9) со следующими характеристиками сигналов:

максимальное коммутируемое напряжение постоянного тока, В.....	30
максимальное коммутируемое напряжение переменного тока, В.....	42
максимальный коммутируемый постоянный/переменный ток, А.....	3
сопротивление замкнутого контакта, Ом.....	не более 0,15

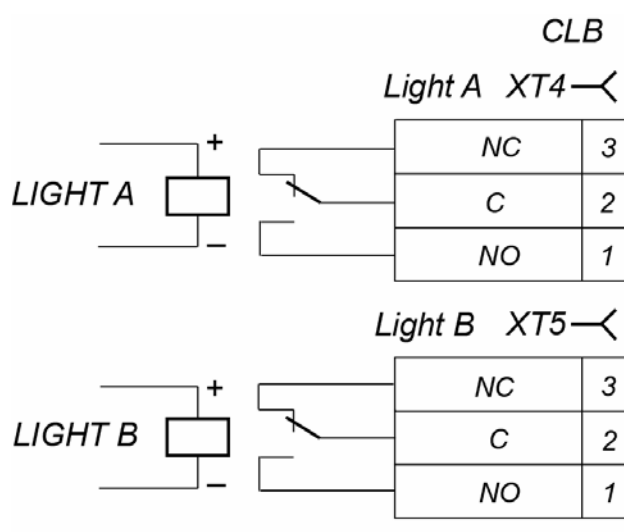


Рисунок 9. Выходные каскады для LIGHT A и LIGHT B

5.10 Аварийное открытие прохода

Аварийное открытие прохода выполняется при подаче на турникет сигнала *Fire Alarm*. При этом центральная преграждающая планка автоматически (под собственным весом) опускается в вертикальное положение, открывая проход. На блоке индикации загорятся обе зеленые стрелки в режиме одновременного мигания.

Если команда *Fire Alarm* поступит на турникет во время поворота маховика с преграждающими планками, блок индикации отобразит наличие сигнала *Fire Alarm*, но аварийное открытие прохода произойдет только по окончании поворота, когда преграждающие планки достигнут исходного положения.

Также аварийное открытие прохода турникета выполняется автоматически при снятии питающего напряжения, например, при выходе из строя подключенного источника питания.

После снятия сигнала *Fire Alarm* или восстановления питания турникет перейдет в ждущий режим с опущенной преграждающей планкой, на блоке индикации погаснут зеленые стрелки и загорится красный крест. Для продолжения работы турникета в штатном режиме переведите вручную (поднимите) преграждающую планку в рабочее положение.

5.11 Нештатные ситуации в работе турникета и реакция на них

Турникет дает возможность получения информации о возникновении следующих нештатных ситуаций в его работе:

- несанкционированный проход;
- задержка в момент прохода длительностью более 30 с;
- выход из строя одного или обоих оптических датчиков поворота преграждающих планок.

В каждом из указанных случаев происходит формирование специального сигнала *Ready*.

В случае несанкционированного прохода через турникет сигнал *Ready* формируется следующим образом. При повороте преграждающих планок на 8° срабатывает один из оптических датчиков поворота преграждающих планок (см. рис. 13) и размыкаются выходные контакты *Ready* и *Common* (начало сигнала). При возвращении преграждающих планок в исходное положение происходит нормализация обоих указанных оптических датчиков и замыкание выходных контактов *Ready* и *Common* (окончание сигнала).

В случае задержки в момент санкционированного прохода длительностью более 30 с сигнал *Ready* формируется следующим образом. Если в течение 30 с с момента начала прохода, который определяется поворотом преграждающих планок на угол не менее 8° (т.е. активизацией одного из оптических датчиков), не происходит возврат преграждающих планок в исходное положение, выходные контакты *Ready* и *Common* размыкаются (начало сигнала). При возвращении преграждающих планок в исходное положение происходит нормализация обоих указанных оптических датчиков и замыкание выходных контактов *Ready* и *Common* (окончание сигнала).

В случае выхода из строя одного или обоих оптических датчиков поворота преграждающих планок происходит размыкание выходных контактов *Ready* и *Common* (начало сигнала *Ready*). После устранения неисправности восстанавливается исходное замкнутое состояние контактов *Ready* и *Common*.

6 МАРКИРОВКА И УПАКОВКА

Турникет имеет маркировку в виде этикетки, расположенной внутри на боковой стенке стойки турникета. На этикетку нанесены: товарный знак и контактные данные предприятия изготовителя, серийный номер, год и месяц изготовления, напряжение питания и потребляемая мощность турникета.

Для доступа к данной этикетке необходимо ключом шестигранным инбусовым SW5 отвернуть болт крепления крышки с блоком индикации (2), находящийся на наклонной поверхности стойки турникета ниже маховика (3), и аккуратно приподнять крышку с блоком индикации (2) за заднюю кромку, поворачивая ее в направлении блока индикации.

Турникет в стандартном комплекте поставки (см. п. 4.1) упакован в транспортную тару, предохраняющую его от повреждений во время транспортировки и хранения.

Габаритные размеры тары (длина × ширина × высота), см 114×32×32
Масса (брутто), кг не более 43

7 ТРЕБОВАНИЯ БЕЗОПАСНОСТИ

7.1 Безопасность при монтаже

Монтаж турникета должен проводиться лицами, полностью изучившими данное руководство и прошедшими инструктаж по технике безопасности, с соблюдением общих правил выполнения электротехнических и монтажных работ.



Внимание!

- Все работы по монтажу производите только при выключенном и отключенном от сети источнике питания.
- При монтаже используйте только исправные инструменты.
- Прокладку кабелей производите с соблюдением правил эксплуатации электротехнических установок.
- Перед первым включением турникета убедитесь в том, что его монтаж и все подключения выполнены правильно.

Монтаж источника питания следует проводить с соблюдением мер безопасности, приведенных в его эксплуатационной документации.

7.2 Безопасность при эксплуатации

При эксплуатации турникета необходимо соблюдать общие правила безопасности при использовании электрических установок.



Запрещается!

- Эксплуатировать турникет в условиях, не соответствующих требованиям разд. 2 «Условия эксплуатации».
- Эксплуатировать турникет при напряжении источника питания, отличающемся от указанного в разд. 3 «Основные технические характеристики».

Источник питания следует эксплуатировать с соблюдением мер безопасности, приведенных в его эксплуатационной документации.

8 МОНТАЖ ТУРНИКЕТА

При монтаже турникета соблюдайте меры безопасности, указанные в разд. 7.1.

8.1 Особенности монтажа

Монтаж турникета является ответственной операцией, от которой в значительной степени зависит работоспособность и срок службы изделия. Монтаж должен выполняться силами не менее двух человек, имеющих квалификации монтажника и электрика не ниже 3-го разряда. До начала монтажных работ рекомендуется внимательно изучить данный раздел и в дальнейшем следовать изложенным в нем инструкциям.

Рекомендации по подготовке установочной поверхности:

Стойку турникета необходимо устанавливать на прочные и ровные бетонные (не ниже марки 400), каменные и т.п. основания, имеющие толщину не менее 150 мм.

Установочную поверхность необходимо выровнять так, чтобы точки крепления стойки турникета лежали в одной горизонтальной плоскости (контролировать с помощью уровня).

При установке стойки турникета на менее прочное основание необходимо применять закладные фундаментные элементы, размером на менее 300×300×300 мм. Также возможно применение рамного основания.

Рекомендации по организации зоны прохода:

Турникет снабжен механизмом доворота преграждающих планок. При повороте планок на угол более 60° происходит доворот преграждающей планки в направлении прохода (при этом возврат планок в исходное положение невозможен, происходит блокировка обратного прохода). При повороте преграждающих планок на угол менее 60° происходит возврат планок в исходное положение. Также при работе турникета под управлением контроллера СКУД для регистрации события прохода необходимо осуществить поворот преграждающих планок на угол не менее 70°.

Для обеспечения требуемого угла поворота при установке турникета следуйте рекомендациям, приведенным на рис. 10.

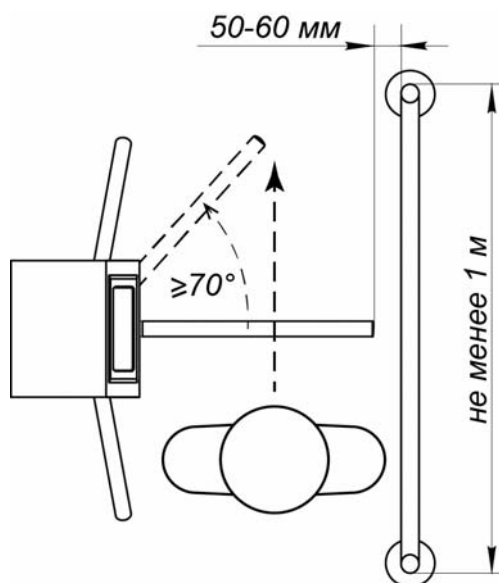


Рисунок 10. Рекомендации по организации зоны прохода

При организации точки прохода на проходной также необходимо предусмотреть дополнительный аварийный выход. Таким выходом может служить, например, поворотная секция ограждения **PERCo-BH02** «Антипаника» (см. разд. 10).

8.2 Инструмент и оборудование, необходимые для монтажа

- электроперфоратор мощностью 1,2 ÷ 1,5 кВт;
- сверло твердосплавное Ø 16 мм под гильзы анкеров;
- штроборез для выполнения кабельного канала;
- отвертка с прямым шлицем №2;
- отвертка с крестообразным шлицем;
- ключи торцовые: S17, S13 и S10;
- ключ шестигранный инбусовый SW5;
- угольник 90°;
- уровень;
- рулетка 2 м;
- проволока длиной 1,5 м (для протягивания кабелей).
- штангенциркуль ШЦ-II-300.



Примечание:

Допускается применение других инструментов, не снижающих требуемое качество монтажных работ.

8.3 Длины кабелей

Кабели, применяемые при монтаже, указаны в табл. 1.

Таблица 1. Кабели, применяемые при монтаже

№	Подключаемое оборудование	Макс. длина кабеля, м	Тип кабеля	Сечение, мм ² , не менее	Пример кабеля
1	ИП	10	Двужильный	1,5	AWG 15; ШВВП 2×1,5 двухцветный
		15	Двужильный	2,5	AWG 13; ШВВП 2×2,5 двухцветный
2	- Устройство <i>Fire Alarm</i> - Дополнительное оборудование, подключаемое к входам или выходам платы управления	30	Двужильный	0,2	RAMCRO SS22AF-T 2×0,22 CQR-2
3	ПДУ	40	Восьмижильный	0,2	CQR CABS8 8×0,22с
4	Контроллер СКУД	30	Шестижильный	0,2	CQR CABS6 6×0,22с

8.4 Порядок монтажа



Внимание!

Предприятие-изготовитель не несет ответственности за ущерб, нанесенный в результате неправильного монтажа, и отклоняет любые претензии, если монтаж выполнен не в соответствии с указаниями, приводимыми в настоящем Руководстве по эксплуатации.

Содержание монтажных операций дано с учетом рекомендаций, приведенных в разд. 8.1. Оборудование и инструменты, необходимые при монтаже, перечислены в разд. 8.2. Типы кабелей, используемые при монтаже, перечислены в разд. 8.3. Схемы подключений турникета и дополнительного оборудования приведены в данном разделе ниже. Номера позиций указаны в соответствии с рис. 2.

1. Распакуйте турникет, проверьте комплект поставки согласно разд. 4.
2. Подготовьте в полу отверстия под гильзы анкеров (13) для крепления стойки турникета (см. рис. 11) и кабельные каналы согласно планировке проходной. При необходимости прокладки кабелей под поверхностью пола подготовьте в полу кабельный канал, подходящий к отверстиям для ввода этих кабелей в стойку турникета (вариант 1 или 2 на рис. 11).



Примечание:

Материал, форма сечения, размеры, вариант прокладки (поверхностный, заглубленный, комбинированный), расположение на пропускном пункте и другие характеристики кабель-каналов **определяются потребителем**, исходя из особенностей пропускного пункта, планировки оборудования и прочих эксплуатационных факторов.

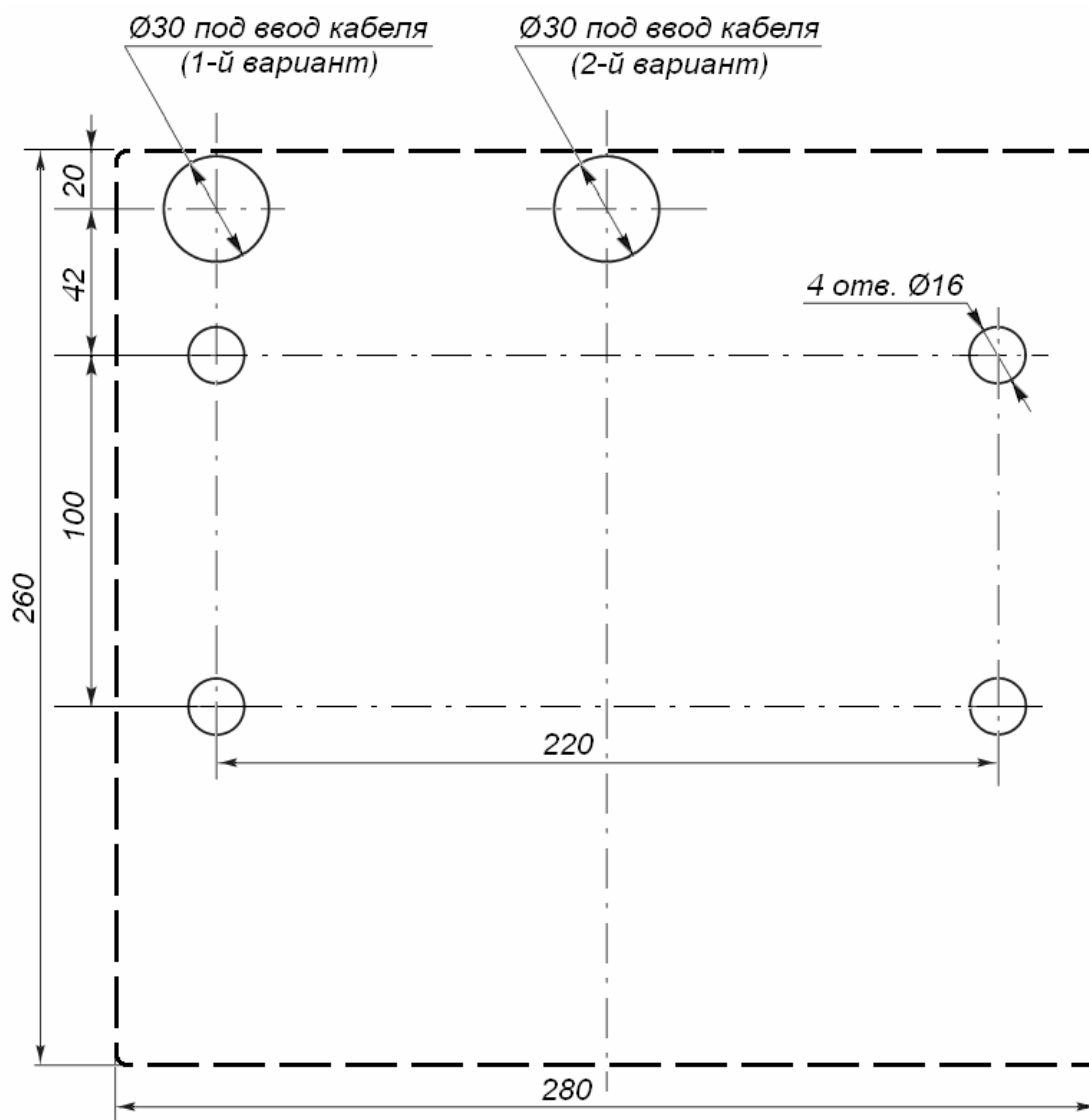


Рисунок 11. Разметка отверстий в полу под крепление стойки турникета и отверстия для ввода кабелей

3. Установите гильзы анкеров в выполненные отверстия так, чтобы они не выступали над поверхностью пола. Установите стойку турникета на гильзы анкеров и закрепите ее болтами М10.



Внимание!

Установку и крепление стойки турникета производите после прокладки всех кабелей в кабельном канале и внутри стойки турникета. При этом до закрепления турникета будьте особенно внимательны и аккуратны, предохраняйте турникет от падения.

4. Установите источник питания турникета (7) на отведенное для него место (порядок монтажа источника питания – смотри *Паспорт* на этот источник питания).
5. Подключите кабель питания (8) от источника питания турникета (6) к клеммной колодке **ХТЗ** на плате управления. Подключите кабель (12) ПДУ (11) к клеммной колодке **ХТ1.L** на плате управления. Подключите при необходимости кабели от других устройств к соответствующим клеммным колодкам платы управления (см. рис. 5 и 12).
6. Установите маховик (3) с преграждающими планками (5) в следующем порядке:
 - Вставьте маховик в соответствующее посадочное место на валу механизма турникета.



Внимание!

Для правильной установки маховика перед окончательной затяжкой болтов необходимо перевести преграждающую планку в горизонтальное положение и с помощью угольника выставить угол в 90° в горизонтальной плоскости между планкой и корпусом турникета.

- Зафиксируйте маховик тремя болтами (4), установив под головку каждого болта пружинную шайбу. Затяжка болтов должна обеспечивать надежную фиксацию маховика относительно вала механизма турникета (без люфта и перекосов).
7. Снимите крышку с блоком индикации (2). Для этого:
 - отверните болт крепления крышки с блоком индикации (2), находящийся на наклонной поверхности стойки турникета ниже маховика (3);
 - выньте болт из отверстия стойки турникета;
 - снимите крышку с блоком индикации (2), для этого приподнимите ее за заднюю кромку и, поворачивая в направлении блока индикации, выведите крышку из зацепов;
 - аккуратно отключите разъем кабеля платы индикации от разъема индикации **Х1** платы управления и положите крышку с блоком индикации (2) на ровную устойчивую поверхность.
 8. Проверьте правильность и надежность всех электрических подключений.
 9. Стяжками неоткрывающимися из комплекта поставки закрепите все подключенные кабели через специальные отверстия на горизонтальной полке стойки турникета.
 10. Подключите разъем кабеля блока индикации к разъему индикации механизма управления и установите на место крышку с блоком индикации (2) в порядке, обратном снятию. Правильная установка крышки с блоком индикации (2) не требует применения больших физических усилий. Зафиксируйте крышку (2) болтом.

11. Проведите пробное включение турникета согласно требованиям разд. 9.
12. Проверьте работу ДКЗП и сирены (при наличии их в комплекте поставки). При срабатывании ДКЗП зазвучит непрерывный звуковой сигнал сирены. Снятие этого звукового сигнала осуществляется либо по времени ($5 \pm 0,5$ с), либо по нажатию любой кнопки на ПДУ.
13. После подачи напряжения на турникет переведите планку преграждающую в рабочее положение. Механизм турникета автоматически зафиксирует ее в этом положении.
14. Установите заглушки $\varnothing 30$ (14) в отверстия в основании стойки (1), а также заглушку $\varnothing 16$ в отверстие в корпусе под винт крепления крышки турникета.
15. После завершения монтажа и проверки работоспособности турникет готов к работе.

8.5 Схема электрическая соединений

Таблица 2. Перечень элементов схемы электрических соединений

Обозначения	Наименование	К-во
A1	Сборка электромагнита	1
A2 ¹ , A3 ¹	Выносные индикаторы ВИ А, ВИ В	2
A4 ¹	Источник питания выносных индикаторов	1
A5 ¹	Сирена 12V DC	1
A6 ¹	Источник питания турникета	1
A7	Плата управления PERCo-CLB.140	1
A8	Плата индикации	1
A9	Электродвигатели	1
A10	Узел датчиков поворота	1
A11	ПДУ	1
A12 ¹	Устройство РУ	1
A13 ¹	Система контроля и управления доступом	1
A14 ¹	Устройство <i>Fire Alarm</i> , подающее команду аварийного открытия прохода	1
A15 ¹	ДКЗП	1
1	Кабель индикации	1
2	Переключатель проводом при отсутствии устройства <i>Fire Alarm</i> , при поставке установлена	1
3	Переключатель проводом при отсутствии ДКЗП, при поставке установлена	1

¹ Не входит в стандартный комплект поставки.

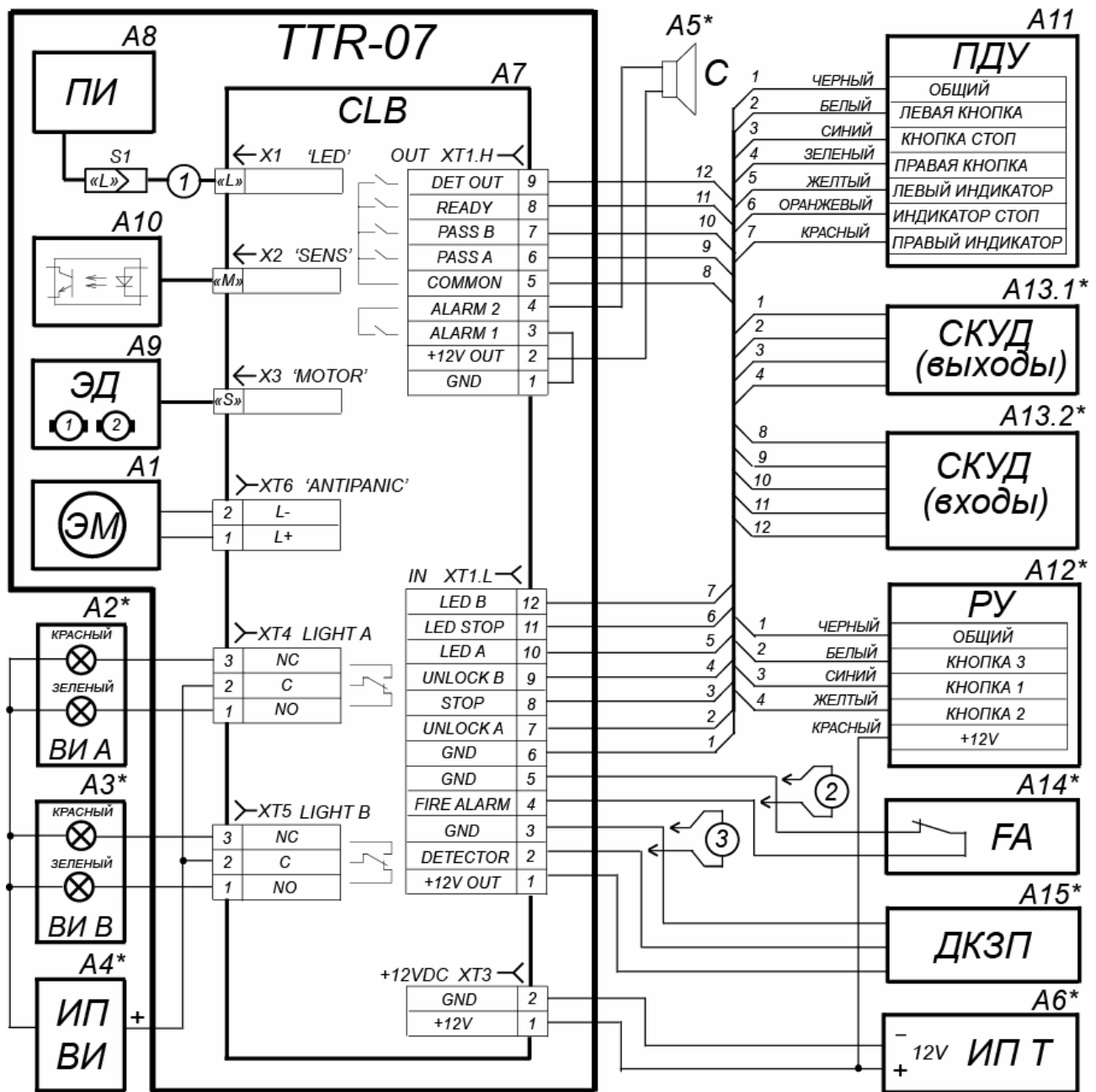


Рисунок 12. Схема электрическая соединений турникета¹

¹ Перечень элементов схемы электрических соединений указан в табл. 2. Элементы, отмеченные звездочкой (*), не входят в стандартный комплект поставки.

9 ЭКСПЛУАТАЦИЯ ТУРНИКЕТА

При эксплуатации турникета соблюдайте меры безопасности, указанные в разд. 7.2.



Запрещается:

- Перемещать через зону прохода предметы, превышающие ширину проема прохода.
- Производить рывки и удары по составным частям турникета.
- Разбирать и регулировать узлы, обеспечивающие работу турникета.
- Использовать при чистке турникета вещества, способные вызвать механические повреждения поверхностей и коррозию деталей.

9.1 Включение турникета

Убедитесь в правильности всех подключений и исправности сетевого кабеля источника питания турникета (см. п. 8.4).

Подключите сетевой кабель (6) источника питания турникета (7) к розетке сети с напряжением и частотой, указанными в *Паспорте* на этот источник питания.

Включите источник питания турникета (7), на блоке индикации турникета загорится красный крест, а на ПДУ (11) загорится индикатор, расположенный над кнопкой **STOP**. Переведите планку преграждающую в рабочее положение, подняв ее вверх до упора. В этом положении планка автоматически зафиксирована.

9.2 Режимы работы турникета при импульсном режиме управления

Задание режимов работы турникета с ПДУ и их индикация осуществляется в соответствии с табл. 3. При этом:

- направления прохода независимы друг от друга, т.е. задание режима прохода в одном направлении не изменяет заданный режим прохода в другом направлении;
- режим «*Однократный проход в заданном направлении*» может быть изменен на режим «*Свободный проход*» в этом же направлении или режим «*Запрет прохода*»;
- режим «*Свободный проход в заданном направлении*» может быть изменен только на режим «*Запрет прохода*».

После включения источника питания турникета исходное состояние турникета – закрытое.

В режиме однократного прохода турникет автоматически заблокируется после прохода человека в данном направлении. Если проход не выполнен в течение 5 секунд, турникет также автоматически заблокируется (при сдвиге планки на угол 8° проход остается разблокированным до возвращения планок в исходное положение).

При разрешении прохода в двух направлениях после совершения прохода в одном направлении возобновляется отсчет времени ожидания прохода 5 секунд для другого направления.



Примечание:

Нажатие кнопки на ПДУ соответствует подаче на соответствующие контакты клеммной колодки **XT1.L** (*Unlock A*, *Unlock B* и *Stop*) сигнала низкого уровня относительно контакта *GND*.

Таблица 3. Импульсный режим управления (перемычка J1 установлена)

Команда	Действия оператора на ПДУ	Индикация		Состояние турникета
		ПДУ	на стойке	
«Запрет прохода»	Нажмите кнопку STOP	Горит красный индикатор «Stop»	Горит красный крест	Турникет заблокирован для обоих направлений
«Однократный проход в заданном направлении»	Нажмите кнопку: LEFT (RIGHT)	Горит зеленый индикатор заданного направления «Left» («Right»)	Горит зеленая стрелка для заданного направления. После прохода зеленая стрелка гаснет и загорается красный крест	Турникет разблокируется для однократного прохода в заданном направлении. В другом направлении турникет остается заблокированным
«Однократный проход в обоих направлениях»	Нажмите одновременно две кнопки LEFT и RIGHT	Одновременно горят два зеленых индикатора «Left» и «Right»	Горят обе зеленые стрелки. После каждого прохода для этого направления гаснет зеленая стрелка. После второго прохода загорается красный крест	Турникет разблокируется для последовательного однократного прохода в обоих направлениях вне зависимости от порядка прохода через турникет.
«Свободный проход в заданном направлении»	Нажмите одновременно две кнопки: STOP и LEFT (RIGHT)	Горит зеленый индикатор заданного направления «Left» («Right»)	Горит зеленая стрелка для заданного направления	Турникет разблокирован для свободного прохода в выбранном направлении. В другом направлении турникет остается заблокированным
«Свободный проход в одном направлении и однократный проход в другом»	Установите для одного из направлений режим «Свободный проход в заданном направлении», а для другого «Однократный проход в заданном направлении»	Одновременно горят два зеленых индикатора «Left» и «Right»	Горят зеленые стрелки для обоих направлений. После прохода в направлении, заданном для однократного прохода, для него зеленая стрелка гаснет.	Турникет разблокирован для свободного прохода в выбранном направлении. В другом направлении турникет разблокируется для однократного прохода
«Свободный проход»	Нажмите одновременно все три кнопки: LEFT , STOP и RIGHT	Одновременно горят два зеленых индикатора «Left» и «Right»	Горят обе зеленые стрелки	Турникет разблокирован для свободного прохода в обоих направлениях

9.3 Режимы работы турникета при потенциальном режиме управления

Задание режимов работы турникета с ПДУ и их индикация осуществляется в соответствии с табл. 4. При этом направления прохода независимы друг от друга, т.е. задание режима прохода в одном направлении не изменяет заданный режим прохода в другом направлении.



Примечание:

Для выходов контроллера СКУД:

- высокий уровень – контакты выходного реле разомкнуты либо выходной транзистор закрыт;
- низкий уровень – контакты выходного реле замкнуты либо выходной транзистор открыт.

Таблица 4. Потенциальный режим управления (перемычка J1 снята)

Команда	Управляющий сигнал	Индикация		Состояние турникета
		ПДУ	на стойке	
«Оба направления закрыты»	Высокий уровень на контактах <i>Unlock A</i> и <i>Unlock B</i> или низкий уровень на контакте <i>Stop</i>	Горит красный индикатор « <i>Stop</i> »	Горит красный крест	Турникет заблокирован для обоих направлений
«Направление открыто»	Низкий уровень на контакте заданного направления, высокий уровень на остальных контактах.	Горит зеленый индикатор заданного направления « <i>Left</i> » (« <i>Right</i> »)	Горит зеленая стрелка для заданного направления	Турникет разблокирован в заданном направлении
«Оба направления открыты»	Низкий уровень на контактах, <i>Unlock A</i> и <i>Unlock B</i> , высокий уровень на контакте <i>Stop</i>	Одновременно горят два зеленых индикатора « <i>Left</i> » и « <i>Right</i> »	Горят зеленые стрелки для обоих направлений	Турникет разблокирован в обоих направлениях

10 ДЕЙСТВИЯ В ЭКСТРЕМАЛЬНЫХ СИТУАЦИЯХ

В аварийных и нештатных ситуациях (например, при выходе из строя ИП) зону прохода турникета можно использовать в качестве дополнительного аварийного выхода.

Предусмотрена возможность перевода турникета в режим *Fire Alarm* от устройства аварийного открытия прохода (прибора пожарной сигнализации, аварийной кнопки и т.д.). В этом режиме преграждающая планка турникета, перекрывающая зону прохода, опускается вниз (принимает вертикальное положение) и освобождает проход в обоих направлениях, на блоках индикации горят зеленые стрелки, команды управления от других устройств и ПО игнорируются (см. разд. 5.10).

Также открытие зоны прохода турникета выполняется автоматически при снятии (пропадании) напряжения питания турникета.



Внимание!

Для экстренной эвакуации людей с территории предприятия в случае пожара, стихийных бедствий и других аварийных ситуаций используются соответствующие требованиям безопасности эвакуационные выходы. Таким выходом может служить, например, поворотная секция ограждения **PERCo-BH02** «Антипаника».

11 ВОЗМОЖНЫЕ НЕИСПРАВНОСТИ

Возможные неисправности, устранение которых производится потребителем, приведены в табл. 5.

Таблица 5. Возможные неисправности и способы их устранения

Неисправность	Вероятная причина	Способ устранения
При включении источника питания турникета турникет не работает, индикация на ПДУ и стойке турникета отсутствует	На плату управления не подается напряжение питания	Отключить источник питания турникета от сети, снять крышку с блоком индикации. Проверить целостность кабеля питания, проверить надежность крепления кабеля питания в клеммной колодке ХТ3 платы управления.
Турникет не управляется в одном из направлений, индикация на ПДУ и стойке турникета присутствует	На плату управления не подается сигнал управления в данном направлении	Отключить источник питания турникета от сети, снять крышку с блоком индикации. Проверить целостность кабеля от ПДУ / устройства РУ / контроллера СКУД, проверить надежность крепления кабеля в клеммных колодках ХТ1.Л и ХТ1.Н платы управления.

Если неисправность устранить не удалось, рекомендуем обратиться в ближайший сервисный центр компании PERCo. Список сервисных центров PERCo приведен в *Паспорте* на изделие.

12 ТЕХНИЧЕСКОЕ ОБСЛУЖИВАНИЕ

В процессе эксплуатации необходимо проводить техническое обслуживание турникета. Периодичность обслуживания один раз в год или при возникновении неисправностей. Техническое обслуживание должен проводить квалифицированный механик.



Внимание!

Перед началом проведения технического обслуживания выключите источник питания турникета.

При проведении технического обслуживания придерживайтесь следующей последовательности действий:

1. Выключите источник питания. При этом произойдет автоматическое опускание преграждающей планки и открытие проема прохода.
2. Демонтируйте маховик с преграждающими планками, открутив 3 винта М8.
3. Проверьте надежность крепления осей преграждающих планок (5) к маховику.
4. Смазкой ШРУС-4 смажьте в маховике места контакта курков и шарнира а так же шарнирные узлы крепления планок преграждающих.
5. Снимите крышку с блоком индикации (2) (см. разд. 6).
6. Проведите визуальный осмотр устройства доворота (толкателя, пружин и ролика), оптических датчиков поворота преграждающих планок и демпфирующего устройства (см. рис. 13).



Внимание!

При очистке и смазке узла вращения преграждающих планок следите за тем, чтобы грязь и смазка не попали в рабочие зазоры обоих оптических датчиков поворота, на поверхность кольца контрольного и на ролик.

7. Удалите чистой ветошью, смоченной спирто-бензиновой смесью, возможное загрязнение с поверхности кольца контрольного (6, рис. 13) находящегося в зазоре оптических датчиков поворота преграждающих планок.
8. Выполните смазку поверхностей трения механизма турникета (см. рис. 13):
 - смазкой **Chain and Rope Lube Spray - WEICON** оси вращения стопоров (b), рычага толкателя механизма доворота (a) и ролика (расположен под платой управления);
 - смазкой ШРУС-4 точки крепления пружин доворота (c);
 - смазкой **Chain and Rope Lube Spray - WEICON** детали механизма сброса планки преграждающей (d).
9. Проверьте надежность крепления кабелей в клеммных колодках платы управления. При необходимости подтяните отверткой винты крепления кабелей.
10. Подключите разъем кабеля платы индикации к разъему платы управления и установите на место крышку с блоком индикации (2) в порядке, обратном снятию. Правильная установка крышки с блоком индикации (2) не требует применения больших физических усилий.
11. Установите маховик (3) с преграждающими планками (5). Порядок установки маховика указан в разд. 8.4.6.

12. Проверьте работу устройства электромеханической разблокировки планок преграждающих (5) подачей и снятием напряжения питания на турникет.

13. Проверьте надежность крепления стойки турникета к полу и при необходимости подтяните болты анкеров (13). Для этого:

- извлеките заглушки (14) из отверстий в основании стойки турникета (1);
- подтяните болты анкеров (13);
- установите на место заглушки (14).

При обнаружении во время визуального осмотра каких-либо дефектов деталей и узлов рекомендуем обратиться за консультацией в ближайший сервисный центр компании PERCo. Список сервисных центров PERCo приведен в паспорте изделия.

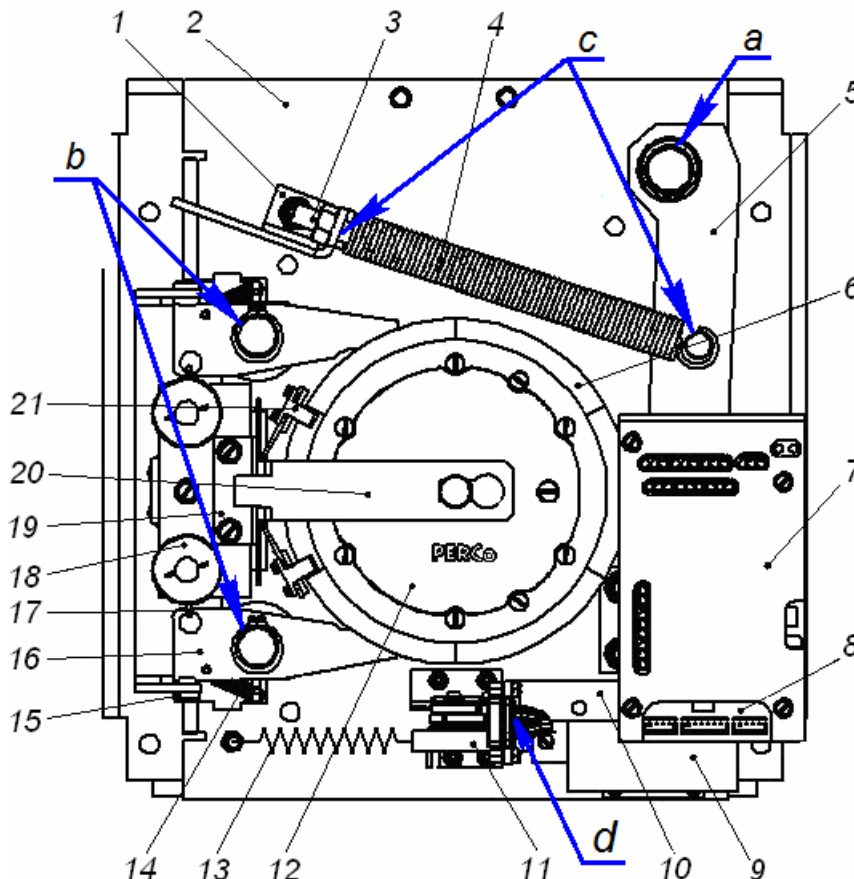


Рисунок 13. Расположение внутренних деталей и узлов механизма турникета (a, b, c, d – места смазки)

- 1 – кронштейн пружины доворота; 2 – основание механизма;
- 3 – шпилька натяжения пружины доворота; 4 – пружина доворота;
- 5 – рычаг толкателя механизма доворота; 6 – кольцо контрольное;
- 7 – стекло защитное платы управления; 8 – плата управления;
- 9 – электромагнит механизма сброса планки преграждающей;
- 10 – кронштейн платы управления; 11 – механизм сброса планки преграждающей;
- 12 – демпфер; 13 – пружина устройства сброса планки;
- 14 – пружина стопора; 15 – амортизатор стопора; 16 – стопор механизма доворота;
- 17 – кривошип; 18 – двигатель стопорного узла; 19 – кронштейн;
- 20 – планка фиксации вала демпфера; 21 – датчик поворота планок преграждающих.

13 ТРАНСПОРТИРОВАНИЕ И ХРАНЕНИЕ

Турникет в оригинальной упаковке предприятия-изготовителя допускается транспортировать только в закрытом транспорте (железнодорожных вагонах, контейнерах, закрытых автомашинах, трюмах и т.д.), а также на самолетах.

При транспортировании и хранении допускается штабелировать коробки в 4 ряда.

Хранение турникета допускается в закрытых помещениях при температуре окружающего воздуха от -40°C до $+45^{\circ}\text{C}$ и значении относительной влажности воздуха до 98% при $+25^{\circ}\text{C}$.

После транспортирования или хранения турникета при отрицательных температурах или повышенной влажности воздуха турникет непосредственно перед вводом в эксплуатацию должен быть выдержан без упаковки не менее 24 часов в помещении с нормальными климатическими условиями.

ПРИЛОЖЕНИЯ

Приложение 1. Алгоритм подачи управляющих сигналов при импульсном режиме управления

Подачей на контакты клеммной колодки *XT1.L Unlock A, Stop* и *Unlock B* сигнала низкого уровня относительно контакта *GND* можно сформировать следующие команды (командой является активный фронт сигнала (переход сигнала из высокого уровня в низкий) на любом из контактов при наличии соответствующих уровней сигнала на других контактах):

Запрет прохода (закрыт для входа и выхода) – активный фронт на контакте *Stop* при высоком уровне на контактах *Unlock A* и *Unlock B*. По этой команде закрываются оба направления.

Однократный проход в направлении А (открыт для прохода одного человека в направлении А) – активный фронт на контакте *Unlock A* при высоком уровне на контактах *Stop, Unlock B*. По этой команде открывается направление А либо на 5 с, либо до совершения прохода в этом направлении, либо до команды «Запрет прохода», а направление В остается без изменений. Команда игнорируется, если в момент ее получения направление А находилось в состоянии «Свободный проход».

Однократный проход в направлении В (открыт для прохода одного человека в направлении В) – активный фронт на контакте *Unlock B* при высоком уровне на контактах *Stop, Unlock A*. По этой команде открывается направление В либо на 5 с, либо до совершения прохода в этом направлении, либо до команды «Запрет прохода», а направление А остается без изменений. Команда игнорируется, если в момент ее получения направление В находилось в состоянии «Свободный проход».

Однократный проход в обоих направлениях (открыт для прохода по одному человеку в каждом направлении) – активный фронт на контакте *Unlock A* при низком уровне на контакте *Unlock B* и высоком уровне на контакте *Stop*, или активный фронт на контакте *Unlock B* при низком уровне на контакте *Unlock A* и высоком уровне на контакте *Stop*. По этой команде открываются оба направления, каждое либо на 5 с, либо до совершения прохода в этом направлении, либо до команды «Запрет прохода». Команда игнорируется для того направления, которое в момент ее получения находилось в состоянии «Свободный проход».

Свободный проход в направлении А (открыт для свободного прохода в направлении А) – активный фронт на контакте *Unlock A* при низком уровне на контакте *Stop* и высоком уровне на контакте *Unlock B*, или активный фронт на контакте *Stop* при низком уровне на контакте *Unlock A* и высоком уровне на контакте *Unlock B*. По этой команде открывается направление А до команды «Запрет прохода», а направление В остается без изменений.

Свободный проход в направлении В (открыт для свободного прохода в направлении В) – активный фронт на контакте *Unlock B* при низком уровне на контакте *Stop* и высоком уровне на контакте *Unlock A*, или активный фронт на контакте *Stop* при низком уровне на контакте *Unlock B* и высоком уровне на контакте *Unlock A*. По этой команде открывается направление В до команды «Запрет прохода», а направление А остается без изменений.

Свободный проход (открыт для свободного прохода в двух направлениях) – активный фронт на контакте *Unlock A* при низком уровне на контактах *Unlock B*, *Stop*, или активный фронт на контакте *Unlock B* при низком уровне на контактах *Unlock A*, *Stop*; или активный фронт на контакте *Stop* при низком уровне на контактах *Unlock A*, *Unlock B*. По этой команде открываются оба направления до команды «Запрет прохода».



Примечание для ПДУ:

Активный фронт – нажатие соответствующей кнопки на ПДУ;
Низкий уровень – соответствующая кнопка на ПДУ нажата.
Высокий уровень – соответствующая кнопка на ПДУ не нажата.

Приложение 2. Алгоритм подачи управляющих сигналов при потенциальном режиме управления

Оба направления закрыты (закрыт для входа и выхода) – высокий уровень на контактах *Unlock A*, *Unlock B*; или низкий уровень на контакте *Stop*. По этой команде закрываются оба направления.

Направление А открыто (открыт для прохода в направлении А) – низкий уровень на контакте *Unlock A* при высоком уровне на контактах *Stop*, *Unlock B*. По этой команде открывается направление А до снятия сигнала низкого уровня с контакта А, либо до команды «**Оба направления закрыты**», а направление В остается без изменений.

Направление В открыто (открыт для прохода в направлении В) – низкий уровень на контакте *Unlock B* при высоком уровне на контактах *Stop*, *Unlock A*. По этой команде открывается направление В до снятия сигнала низкого уровня с контакта В, либо до команды «**Оба направления закрыты**», а направление А остается без изменений.

Оба направления открыты (открыт для прохода в двух направлениях) – низкий уровень на контактах *Unlock A* и *Unlock B* при высоком уровне на контакте *Stop*. По этой команде открываются оба направления до снятия сигнала низкого уровня с одного из контактов А (В), либо до команды «**Оба направления закрыты**».



Примечание для выходов контроллера СКУД:

Низкий уровень – контакты выходного реле замкнуты либо выходной транзистор открыт;

Высокий уровень – контакты выходного реле разомкнуты либо выходной транзистор закрыт.

ООО «Завод ПЭРКо»

Call-центр: 8-800-333-52-53 (бесплатно)
Тел.: (812) 247-04-57

Почтовый адрес:
194021, Россия, Санкт-Петербург,
Политехническая ул., 6А

Техническая поддержка:
Call-центр: 8-800-775-37-05 (бесплатно)
Тел.: (812) 247-04-55

system@perco.ru - по вопросам обслуживания электроники
систем безопасности

turnstile@perco.ru - по вопросам обслуживания турникетов и
ограждений

locks@perco.ru - по вопросам обслуживания замков

soft@perco.ru - по вопросам технической поддержки
программного обеспечения

www.perco.ru

Утв. 07.10.2013

Кор. 18.04.2017

Отп. 19.04.2017



www.perco.ru
тел: 8 (800) 333-52-53